

男子の部(予選リーグ)

周南市

Aブロック				1	2	3	勝率	差	順位
1	竹谷 太志	6	永源	0	③	③	2/2		1
	竹谷 優季	4	永源						
2	梶原 大智	6	徳山	0	0	0/2			3
	嘉地 翔馬	5	徳山						
3	遠藤 羽琉	6	山口	0	③	1/2			2
	平田 歩心	6	山口						

Fブロック				1	2	3	勝率	差	順位
1	飯野 陽太	5	宇部	0	③	③	2/2		1
	村上 凜多	4	宇部						
2	兒玉 大獅	6	下松	0	1	0/2			3
	阿武 勇翔	6	下松						
3	潮田 一樹	5	防府	0	③	1/2			2
	國弘 佳孝	6	防府						

Bブロック				1	2	3	勝率	差	順位
1	井本 晴太	6	山口	2	③	0	1/2		2
	福江 仁	6	山口						
2	重谷 学志	5	徳山	③	③	0	0/2		3
	福永 葵	5	徳山						
3	石田 直輝	3	下松	③	③	2/2			1
	國居 海翔	4	下松						

Gブロック				1	2	3	勝率	差	順位
1	水津 尊	6	永源	0	③	1	1/2		2
	弘中 瑞貴	5	永源						
2	阿武 知希	4	下松	③	③	0	0/2		3
	竹本 悠真	2	下松						
3	友森 大耀	5	光	③	③	2/2			1
	久岡 大輝	6	光						

Cブロック				1	2	3	勝率	差	順位
1	平尾 咲幹	5	下松	③	0	③	1/2		2
	矢田部 新	5	下松						
2	井村 颯	6	豊田	2	1	0/2			3
	小林 大漣	5	豊田						
3	山崎 一帆	6	徳山	③	③	2/2			1
	矢野 光琉	6	STC						

Hブロック				1	2	3	勝率	差	順位
1	高根 絆湊	5	下松	③	③	1/2			2
	屋敷 大翔	6	下松						
2	堀 慶士	5	永源	0	1	0/2			3
	上山 竜聖	5	永源						
3	福田 瀬夏	4	防府	0	③	2/2			1
	國弘 直秀	3	防府						

Dブロック				1	2	3	勝率	差	順位
1	上原 壮磨	6	徳山	0	③	③	2/2		1
	津野地 航多	6	徳山						
2	河添 秀大	6	楠	0	③	1/2			2
	仲間 惇一朗	4	楠						
3	寺島 聖琉	6	下松	2	0	0/2			3
	清木 陸叶	6	下松						

Iブロック				1	2	3	勝率	差	順位
1	伊藤 一志	6	宇部	0	③	③	2/2		1
	村上 空舞	6	宇部						
2	藤井 謙太	5	徳山	0	③	0	0/2		3
	新坂 晴斗	4	徳山						
3	岸村 恒希	6	山口	0	③	1/2			2
	吉武 蒼央	5	山口						

Eブロック				1	2	3	勝率	差	順位
1	小田 陽啓	6	光	0	③	③	2/2		1
	岩本 陽琉	6	光						
2	陶山 湊翔	5	宇部	0	③	2	0/2		3
	藤本 陽翔	4	STC						
3	河村 唯人	6	永源	0	③	1/2			2
	藤本 渉夢	3	永源						

女子の部(予選リーグ)

周南市

Aブロック				1	2	3	勝率	差	順位
1	野上 怜奈	6	STC	③	③	2/2			1
	上田 莉咲	6	光						
2	清木 ひなの	3	下松	0		0/2			3
	田原 いと	2	下松						
3	後藤 優奈	5	山口	0	③	1/2			2
	山根 愛莉	5	山口						

Fブロック				1	2	3	勝率	差	順位
1	高畑 結加	6	光	③	③	2/2			1
	近重 咲羽	6	STC						
2	宮本 紗衣	5	防府	0		0/2			3
	時繁 夢羽	6	防府						
3	田村 愛実	4	徳山	1	③	1/2			2
	高松 蘭	4	徳山						

Bブロック				1	2	3	4	勝率	差	順位
1	野端 和奏	6	STC	③	③	0	2/3			2
	藤本 愛実	6	STC							
2	久行 凜桜	3	徳山	2		③	0	1/3		3
	津野地 楓	4	徳山							
3	西嶋 杏夏	6	豊田	1	1		1	0/3		4
	阿座上 黎	5	豊田							
4	岡村 青奈	5	永源	③	③	③		3/3		1
	岡村 月葉	3	永源							

Gブロック				1	2	3	勝率	差	順位
1	村中 珠莉	5	下松	③	③	2/2			1
	屋敷 江美	4	下松						
2	中村 莉乃	4	防府	0		1	0/2		3
	橘 悉月	4	防府						
3	玉林 美穂	5	STC	1	③		1/2		2
	斎藤 千歳	4	STC						

Cブロック				1	2	3	勝率	差	順位
1	後藤 彩那	6	山口	③	0	1/2			2
	山田 萌叶	6	山口						
2	齋藤 優凪	6	光	1		2	0/2		3
	高河 莉心	6	光						
3	松屋 奏実	6	宇部	③	③		2/2		1
	高橋 にこ	6	宇部						

Hブロック				1	2	3	勝率	差	順位
1	山上 莉央	6	下松	③	③	2/2			1
	竹本 結菜	5	下松						
2	菱池 央都	2	徳山	0		0	0/2		3
	山本 梨心	3	徳山						
3	藤本 紗生	6	永源	0	③		1/2		2
	木本 穂花	6	永源						

Dブロック				1	2	3	勝率	差	順位
1	中内 あん	5	STC	③	③	2/2			1
	山本 夏花	5	STC						
2	今田 結菜	6	徳山	0		1	0/2		3
	今田 絆穂	4	徳山						
3	藤田 亜美	6	下松	0	③		1/2		2
	村上 はな	3	下松						

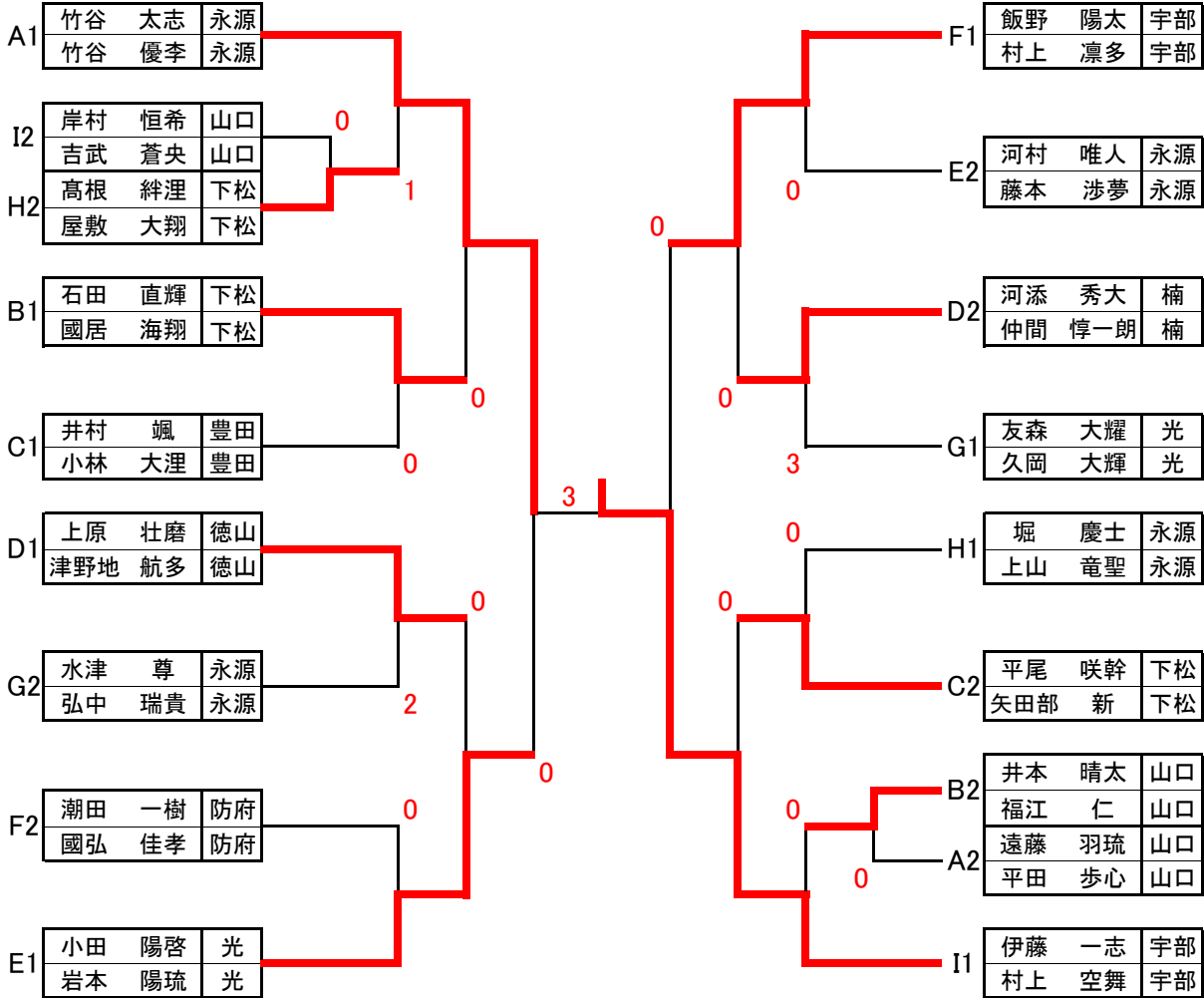
Iブロック				1	2	3	勝率	差	順位
1	兼弘 凪彩	5	徳山	③	③	2/2			1
	菱池 禾緒	4	徳山						
2	上田 陽菜	5	防府	0		1	0/2		3
	福田 心菜	6	防府						
3	山田 紗綾	6	永源	2	③		1/2		2
	高瀬 真央	6	永源						

Eブロック				1	2	3	勝率	差	順位
1	中村 杏優	6	永源	③	③	2/2			1
	水津 結	6	永源						
2	横路 花	3	STC	0		1	0/2		3
	高畑 佑衣	2	光						
3	吉田 和奏	6	防府	0	③		1/2		2
	境 穂乃花	5	防府						

Jブロック				1	2	3	勝率	差	順位
1	福田 ももな	6	下松	③	③	2/2			1
	藤田 柊	6	下松						
2	野端 美幸	4	STC	0		③	1/2		2
	堀 綾乃	4	STC						
3	岩崎 遥風	5	光	1	0		0/2		3
	石上 結楓	6	光						

令和5年度山口県春季小学生ソフトテニス選手権大会決勝トーナメント

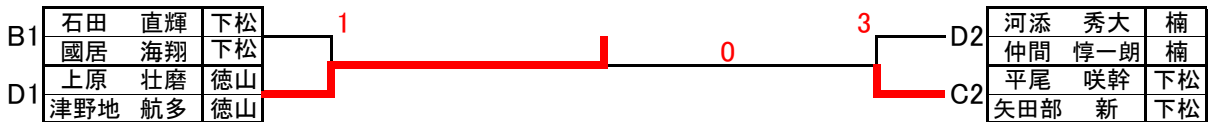
男子の部



☆3位決定戦



☆5位6位決定戦

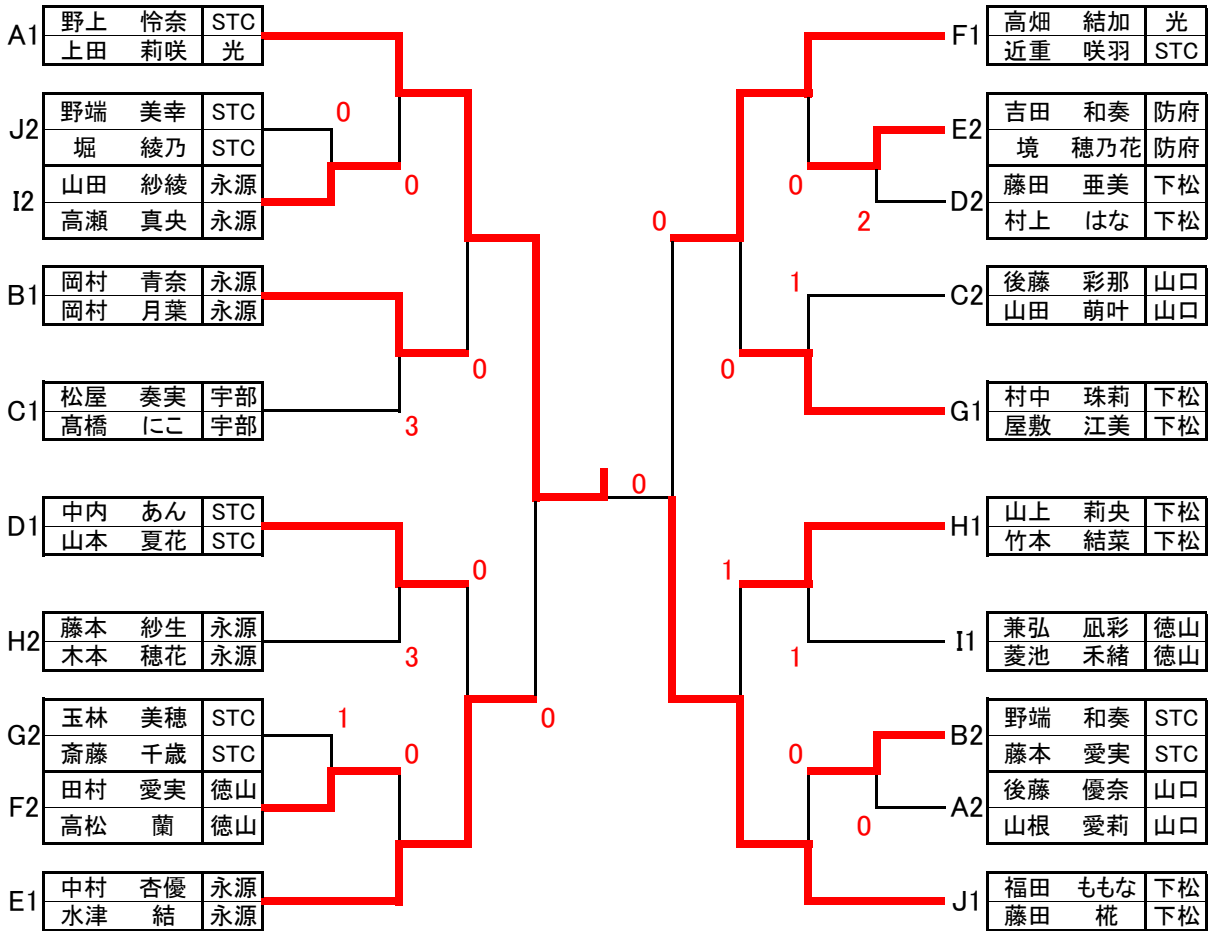


☆7位8位決定戦



令和5年度山口県春季小学生ソフトテニス選手権大会決勝トーナメント

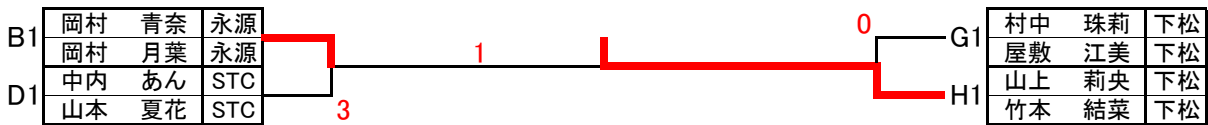
女子の部



☆3位決定戦



☆5位6位決定戦



☆7位8位決定戦

